



# PLUTONE 30 - 40

planetarie  
planetary mixers



- Solida struttura in carpenteria smaltata
- Protezione della vasca in filo metallico
- Vasca in acciaio inox 304 facilmente smontabile
- Dispositivo di sicurezza all'apertura della protezione e abbassando la vasca
- 3 accessori di lavorazione facilmente sostituibili: spatola e gancio in fusione di alluminio / frusta in fusione di alluminio e acciaio
- Cambio meccanico a 3 velocità
- Sistema di riduzione con ingranaggi in acciaio
- Comandi con timer
- Presa di forza
- Motore ventilato
- Micro su vasca

**Opzionale:**

- i2Pasta

- *Enamelled metal sturdy frame*
- *Bowl protection made from metal wire*
- *Easy to remove bowl made from stainless steel 304*
- *Safety microswitches for the lid and the bowl*
- *3 easy to remove metal tools: aluminium spatula and hook, / steel and aluminium whisk*
- *3 speed gear*
- *Steel gear box*
- *Controls with timer*
- *PTO*
- *Ventilated motor*
- *Micro-switch on bowl*

**Optional:**

- i2Pasta



PLUTONE 40



PLUTONE 30



Tramoggia per aggiunta ingredienti  
Feed tray for add ingredients

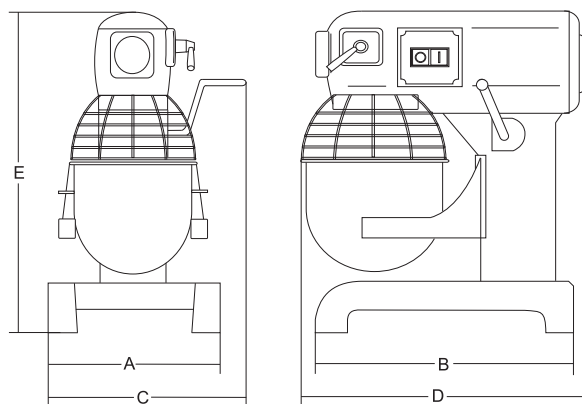
Optional



i2Pasta



PLUTONE 40



|                   | watt  |     | r.p.m.                     | lt | mm        | mm  | mm  | mm  | mm  | mm   | kg  | mm           | kg  |
|-------------------|-------|-----|----------------------------|----|-----------|-----|-----|-----|-----|------|-----|--------------|-----|
| <b>Plutone 30</b> | 1.500 | 1ph | 1 = 93   2 = 167   3 = 285 | 30 | ø 360x380 | 580 | 660 | 630 | 650 | 1230 | 169 | 730x730x1300 | 210 |
| <b>Plutone 40</b> | 2.200 | 3ph | 1 = 99   2 = 221   3 = 307 | 40 | ø 400x380 | 670 | 784 | 707 | 698 | 1316 | 223 | 860x790x1500 | 267 |