



PD VC

piastre vetroceramica *ceramic glass sandwich grills*

- Struttura in acciaio inox
- Piani di cottura in vetroceramica Ceran®
- Controllo a mezzo termostato
- Piano di cottura raccordato al corpo macchina facile da pulire
- Pratico cassetto raccogli liquidi e residui di cottura
- Piastre superiori autobilancianti e regolabili a piacere dell'operatore
- Piedini regolabili in altezza per un maggior adeguamento piano di lavoro
- Consigliate quando la messa in temperatura da freddo diventa prioritaria

- *Structure in stainless steel*
- *Ceran® ceramic-glass cooking surfaces*
- *Thermostat control*
- *Easy to clean*
- *Useful drip tray for liquids and other cooking leavings*
- *Self balancing adjustable upper plates.*
- *Adjustable feet for a safe and steady placing.*
- *Recommended for a fast achievement of working temperature*



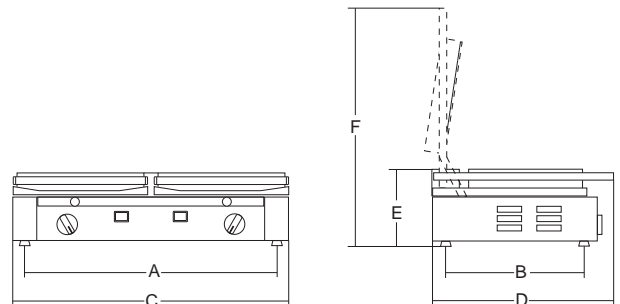
PD VC RR-RR



PD VC LR-LR



Cassetto raccolta liquidi e residui di cottura
Useful drip tray for liquids and other cooking leavings



	watt	1ph	mm	mm	mm	mm	mm	mm	mm	kg	mm	kg
PD VC	3.000	1ph	530x255	542	330	592	441	166	565	30	760x560x280	33