



# TC 22-32 BARCELONA

tritacarne  
meat grinders



- Tritacarne compatto dalle alte prestazioni.
- Comandi IP 54 in 24 Volt con inversione (versione CE).
- Riduttore ermetico a bagno d'olio.
- Riduttore protetto dai liquidi da un doppio sistema di isolamento.
- Bocca e perno trascinatore in acciaio inox Aisi 304.
- Rapido e robusto sistema di fissaggio bocca, blocco rapido bocca brevettato su TC 32.
- Versione 22 disponibile anche con collo tondo.
- Potenti motori ventilati, per uso continuo.
- Motori monofase con protezione termica.
- Pratico vano porta piastre e coltelli con coperchio.
- Estrema semplicità di pulizia.

**Opzioni:**

- Bocca unger e semiunger.
- Hamburgatrice.
- Insaccatrice continua.
- Tramoggia gigante.
- Gambe medie.
- Sistema di protezione interbloccato per uso piastre con foro > 8 mm.
- Kit insaccatrice imbuti ø 10-16-25.

- *Heavy duty compact mincer.*
- *IP 54 protection rate, 24 Volt controls, reverse (CE version).*
- *Sealed oil-bath gear box.*
- *Waterproof gear box with double sealing system.*
- *Aisi 304 S/S mouth and feeding worm.*
- *Quick and sturdy head locking system (patented on 32 version).*
- *22 version available also with round feeding neck.*
- *High efficiency ventilated motors for continuous operation.*
- *Thermal protection on single phase motors.*
- *Compartment for knives and plates.*
- *Easy cleaning.*

**Optionals:**

- *Total/half unger system.*
- *Patty former.*
- *Stuffer kit.*
- *Oversize tray.*
- *Medium legs.*
- *Interlock protection for more than 8 mm holes plates (An interlock protection system is required in order to utilize more than 8 mm holes plates).*
- *Stuffer kit, funnels ø 10-16-25*



TC 32 BARCELONA

TC 22 BARCELONA



TC 22 BARCELONA Q □

TC 22 BARCELONA T ○



Vano per piastre e coltelli  
Compartment for knives and plates



Sblocco bocca  
Head locking

## Optionals



Kit insacchire per TC 22-32  
Stuffer kit for TC 22-32



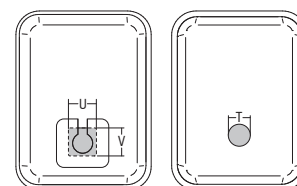
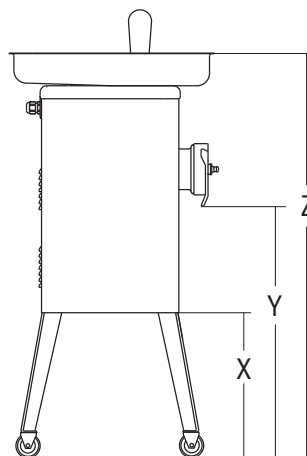
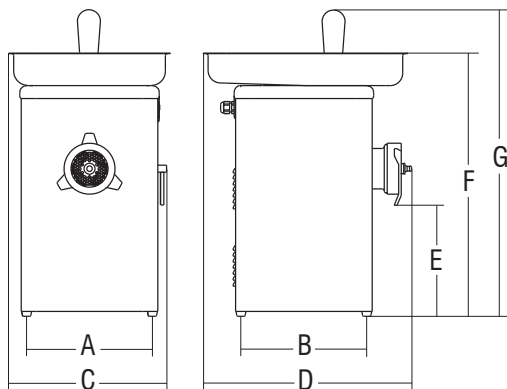
Protezione bocca per piastra con foro  
 $\varnothing > 8$  mm  
Safety device for  $\varnothing > 8$  mm plates



Standard o 1/2 Unger Unger Totale  
enterprise



**TC 32 BARCELONA Q ICE**  
con Format M



Gambe medie con ruote per TC 32 opzionali  
Optional medium legs with wheels for TC 32  
X: 435 mm  
Y: 685 mm  
Z: 1005 mm

					A	B	C	D	E	F	G	T	U	V				
	watt/HP		kg/h.	$\varnothing$ mm	mm	mm	mm	mm	mm	mm	mm	mm	mm	mm	kg	mm	kg	
<b>TC 22 Barcellona T</b>	1ph 1.100/1.5 3ph 1.472/2		1ph/3ph	300	4.5	252	252	345	484	225	540	622	50	-	-	31	720x570x770	41
<b>TC 22 Barcellona Q</b>	1ph 1.100/1.5 3ph 1.472/2		1ph/3ph	350	4.5	252	252	345	484	225	540	645	-	64	64	31	720x570x770	41
<b>TC 32 Barcellona Q</b>	1ph 1.840/2.5 3ph 2.200/3		1ph/3ph	500	4.5	244	320	365	560	260	595	700	-	76	76	44	720x570x770	54
<b>TC 22 Barcellona Ice</b>	1ph 1.100/1.5 3ph 1.472/2		1ph/3ph	300	4.5	252	252	345	485	225	540	645	-	64	64	30	720x570x770	44
<b>TC 32 Barcellona Ice</b>	1ph 1.840/2.5 3ph 2.200/3		1ph/3ph	500	4.5	244	320	365	560	260	595	700	-	76	76	45	720x570x770	58